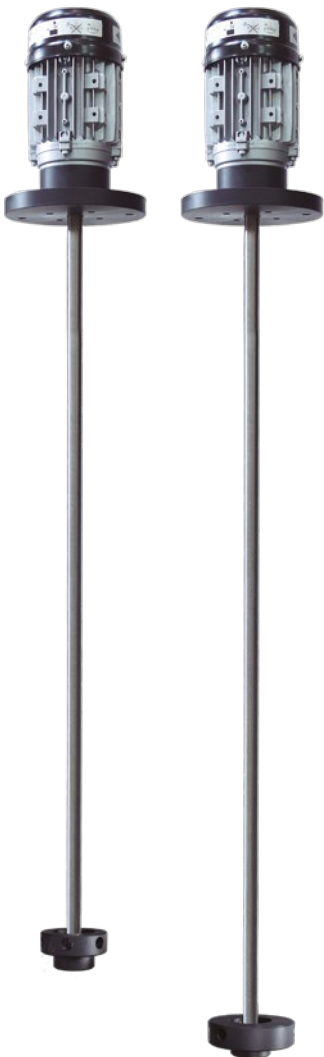




Agitadores de turbina



NOVATEC[®] MIXERS

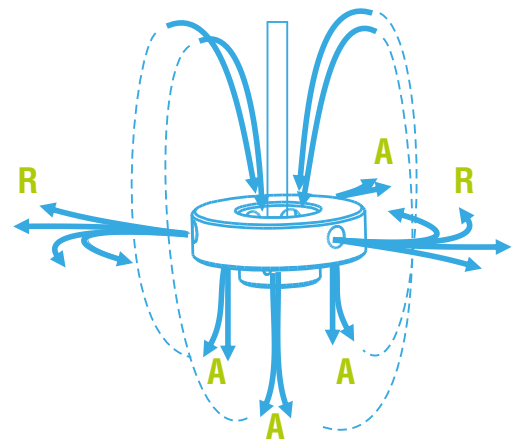
Agitador de turbina de alta eficiencia y resistente a la corrosión para depósitos de hasta 10.000 litros y más de 2 metros de altura diseñado especialmente para agitar soluciones acuosas o de baja viscosidad. Compuesto por un eje de transmisión directa en acero inoxidable recortable a la medida necesaria, con posibilidad de recubrir en polietileno y una turbina centrífuga desmontable fabricada en polipropileno sin aristas cortantes para mayor seguridad. Disponible con motores monofásicos, trifásicos y de corriente continua.

Aplicaciones:

- Preparación de disoluciones de hipoclorito cálcico.
- Mezclas sencillas líquido - líquido.
- Agitación y disolución de mezclas de fertilizantes para su uso en instalaciones de riego.

Funcionamiento:

Tres chorros radiales (**R**) de gran alcance, con efecto de barrido en el plano de la turbina que producen la rotación del líquido. Tres chorros axiales (**A**) para remover el fondo del depósito y provocar el flujo ascendente. La combinación de los dos jets transmite la rotación del líquido a todo el depósito manteniendo la recirculación vertical del fondo a la superficie.



Modelos:



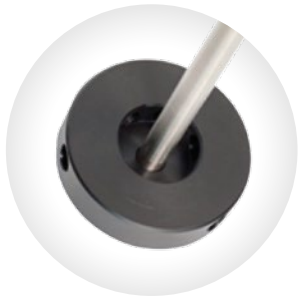
Modelo 0.6

- **Ø Propela:** 60 mm
- **Velocidades:** Hasta 1.650 RPM
- **Potencia:** Hasta 0,08 kW
- **Volumen del depósito:** Hasta 0,2 m³



Modelo 1.1

- **Ø Propela:** 90 mm
- **Velocidades:** Hasta 1.650 RPM
- **Potencia:** Hasta 0,222 kW
- **Volumen del depósito:** Hasta 0,8 m³



Modelo 1.3

- **Ø Propela:** 130 mm
- **Velocidades:** Hasta 1.650 RPM
- **Potencia:** Hasta 0,444 kW
- **Volumen del depósito:** Hasta 3 m³



Modelo 1.5

- **Ø Propela:** 130 mm
- **Velocidades:** Hasta 1.650 RPM
- **Potencia:** Hasta 0,9 kW
- **Volumen del depósito:** Hasta 10 m³



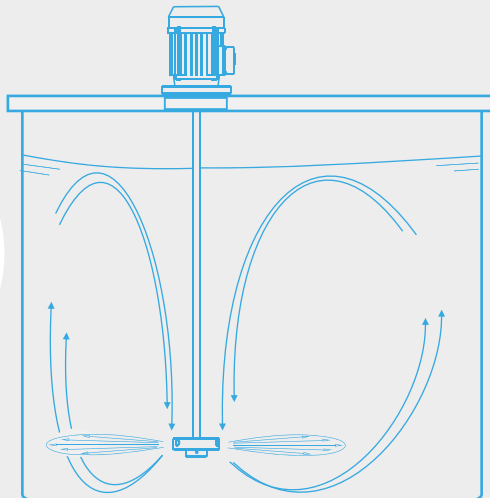
Modelo 2.0

- **Ø Propela:** 150 mm
- **Velocidades:** Hasta 1.100 RPM
- **Potencia:** Hasta 0,66 kW
- **Volumen del depósito:** Hasta 5,0 m³

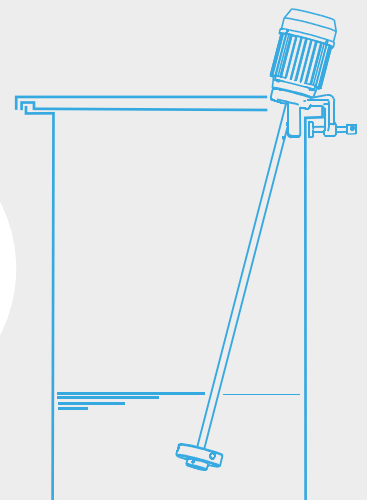
Opciones:



Soporte con brida



Soporte con pinza



Diseño: mindasas.com