



Kit Dosiport® Neumático

Dosiport®

El Kit Dosiport® es una solución que incluye los componentes necesarios para la **rápida y fácil instalación en campo** de una bomba dosificadora neumática, garantizando así su segura operación y la precisa inyección de químicos al proceso. Es un equipo portátil, liviano y compacto que permite su fácil traslado y ubicación junto a los tanques de almacenamiento de productos químicos. Disponible para bombas neumáticas Williams de Milton Roy serie CP125, CP250, CP500, CRP750 y CRP1000.

Aplicación:

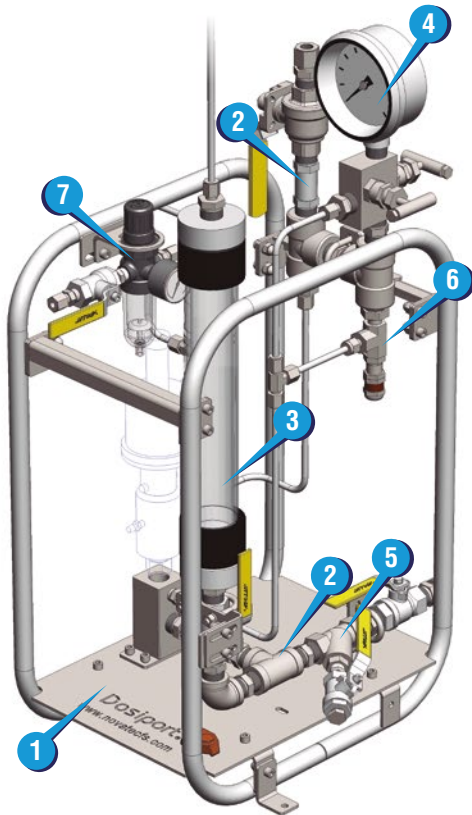
- Para optimizar la instalación de una bomba dosificadora neumática y así garantizar su segura operación.

Beneficios:

- Reduce el impacto ambiental que se genera al presentarse derrame de químicos por una inadecuada instalación mecánica y neumática de la bomba dosificadora.
- Amigable y seguro para el operador desde su instalación y operación hasta su mantenimiento y limpieza.
- Su diseño compacto propicia un entorno de orden, limpieza y seguridad.
- Cuenta con los componentes necesarios para lograr una calibración correcta en la inyección del producto químico.

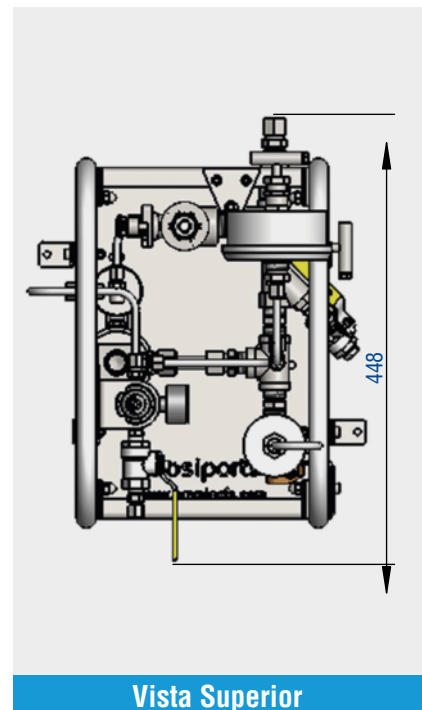
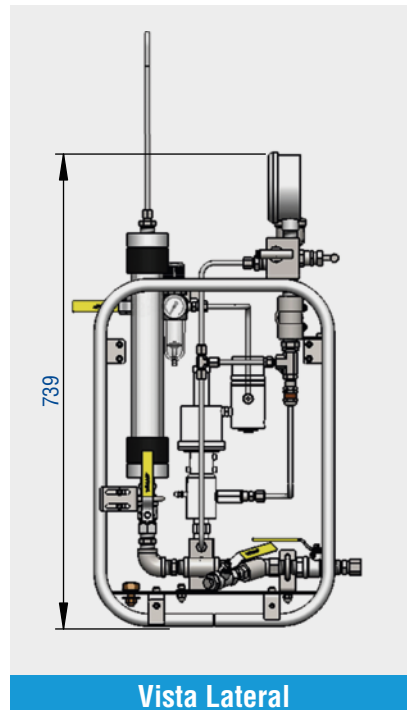
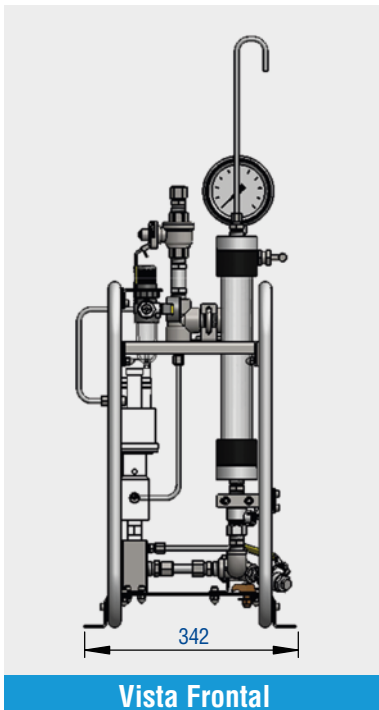


Componentes:



- 1 Estructura metálica en 304SS
- 2 Tubería de succión y descarga en acero inoxidable
- 3 Cilindro de aforo
- 4 Manómetro
- 5 Filtro tipo "Y" con purga
- 6 Válvula de alivio
- 7 Filtro regulador de aire.

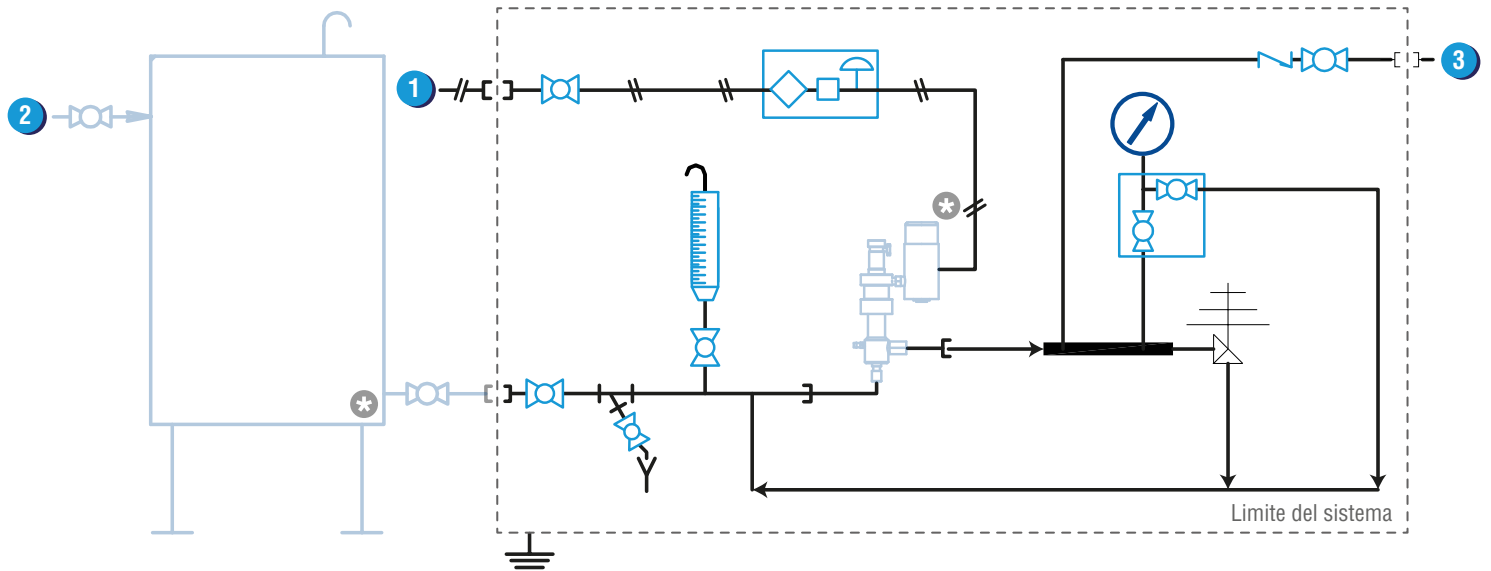
Dimensiones (mm):



Peso 9 kg



P&ID:



- 1 Suministro de aire - 100 PSI
- 2 Alimentación de químico
- 3 Salida a proceso
- * El Kit Dosiport® no incluye el tanque y bomba dosificadora

Un optimo rendimiento, inicia con una correcta instalación...



NOTA: Al instalar una bomba dosificadora en un kit Dosiport® se disminuye los problemas y fallas que se presentan con frecuencia al momento de instalar una bomba dosificadora sin los componentes necesarios que garantizan su adecuado funcionamiento.



Inadecuada ubicación de la bomba dosificadora



Inadecuado soporte e incorrecta instalación de tuberías hidráulicas



Inadecuado soporte e incorrecta instalación eléctrica

Diseño: mindasas.com